

PLISSE' 17/22 CENTRALE

Istruzioni per la posa in opera *Installation instructions* *Instructions de pose*
Anleitung zur Installation *Instrucciones de instalación*

GLI ATTREZZI NECESSARI

NECESSARY TOOLING

OUTILS NÉCESSAIRES

BENÖTIGTE WERKZEUGE

HERRAMIENTAS NECESARIAS



AVVISO DI SICUREZZA - SAFETY NOTICE - AVIS DE SECURITE - SICHERITSWARNUNG - AVISO DE SEGURIDAD

- IT**

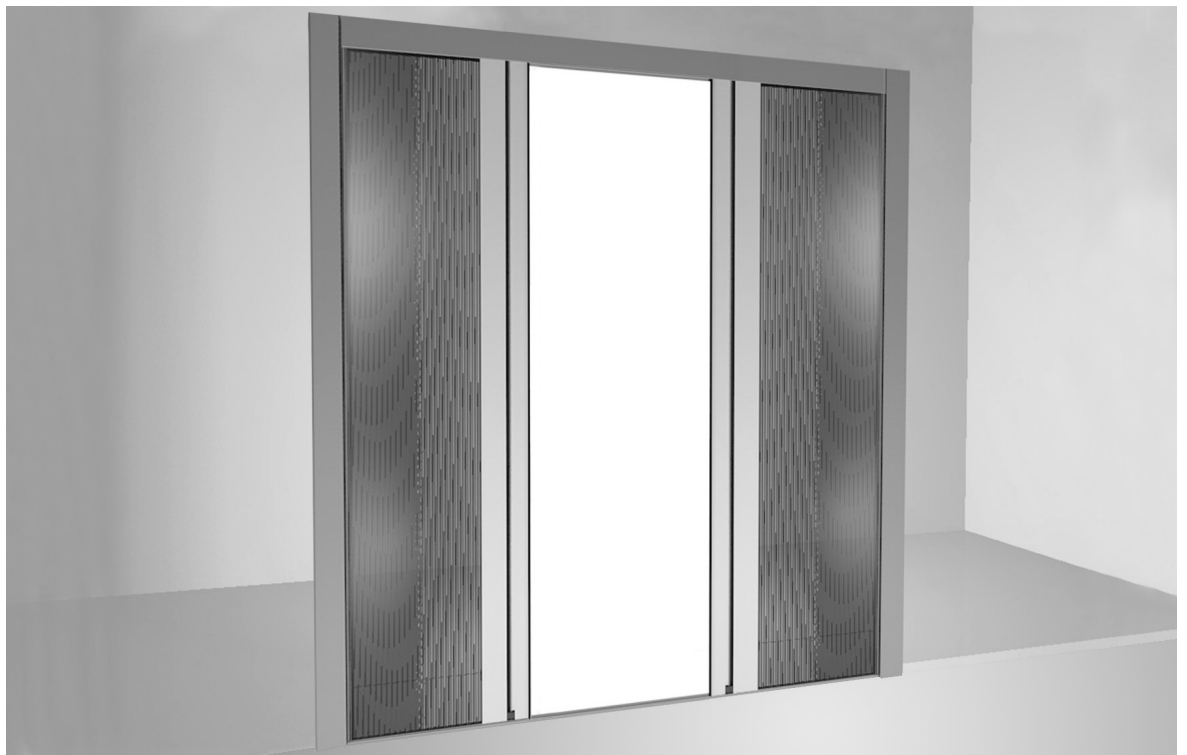
 - Durante la movimentazione e trasporto della zanzariera, prestare attenzione a non lasciar cadere il pacco. I componenti plastici potrebbero danneggiarsi. Evitare inoltre di appoggiare sulla zanzariera altri materiali pesanti.
 - Quando si rimuove l'imballo dal prodotto, prestare attenzione a non tagliare o segnare la zanzariera con cutter o altri attrezzi impropri.
 - È responsabilità dell'installatore valutare l'idoneità dei sistemi di fissaggio inclusi nella confezione.
- EN**

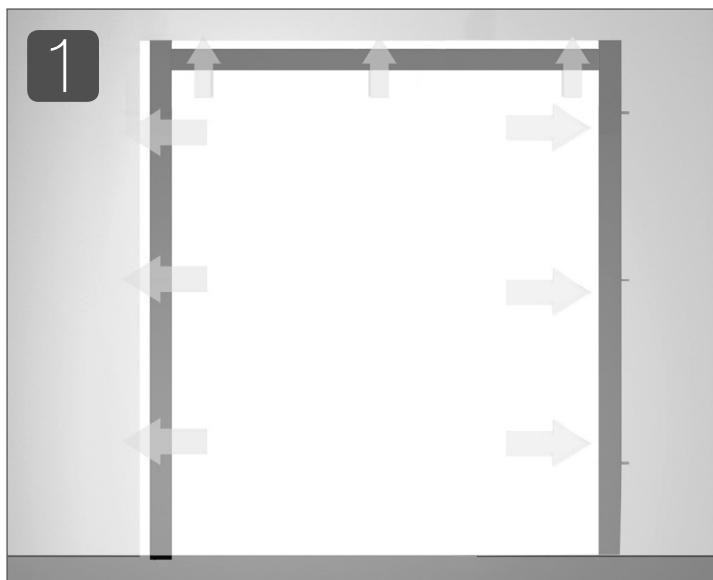
 - During transport and handling make sure the product does not fall, the plastic parts may be seriously damaged. Don't place materials other than the needed parts on the product.
 - While unpacking, make sure you do not make scratches or damage the product with cutters or other unfit tools.
 - The installer shall ascertain that the fixtures included in the product are fit for the type of installation chosen.
- FR**

 - Lors de la manipulation et du transport de la moustiquaire, veiller à ne pas laisser tomber le colis. Les composants en plastique pourraient être endommagés. Eviter de reposer des objets lourds sur la moustiquaire.
 - Lorsque le produit est retiré de son emballage, veillez à ne pas couper ou marquer la moustiquaire avec des ciseaux/cutters ou d'autres outils inappropriés.
 - Il est de la responsabilité de l'installateur d'évaluer la pertinence des fixations incluses dans le colis.
- DE**

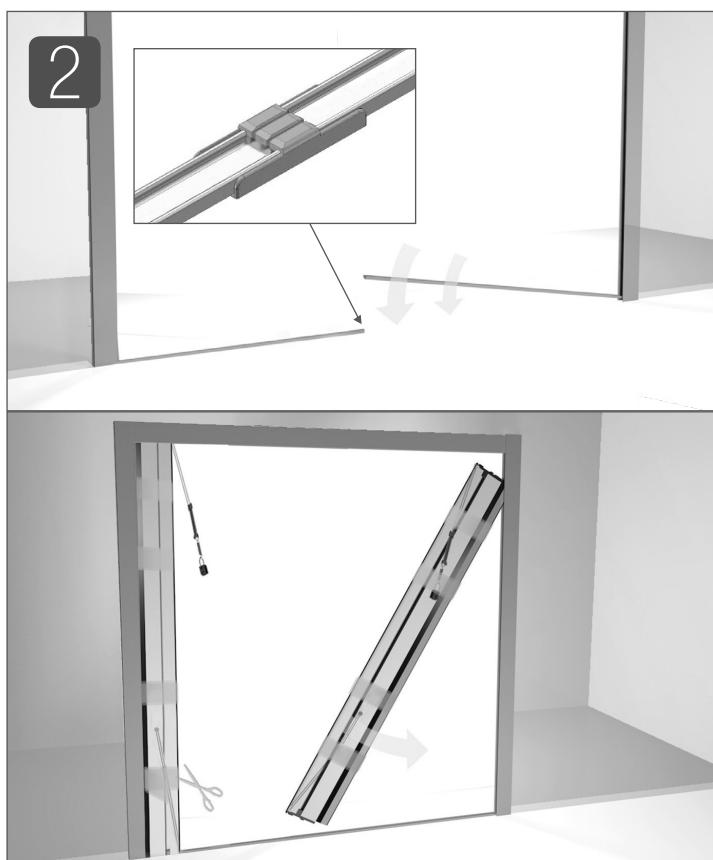
 - Bei Handhabung und Transport des Insektenschutz, darauf achten, nicht das Paket fallen zu lassen. Kunststoffteile beschädigt werden können. Auch nicht aufs Paket anderen schweren Materialien setzen.
 - Beim Entfernen der Verpackung des Produkts, vorsichtig sein, nicht das Gewebe mit Messern oder anderen unzulässigen Werkzeugen zu schneiden oder markieren.
 - Der Installer ist dafür verantwortlich, die Eignung von in der Packung einbezogenen Dübeln zu beurteilen.
- ES**

 - Durante la manipulación y el transporte del mosquitero, tenga cuidado de no dejar caer el paquete. Los componentes plásticos pueden dañarse. Además, no apoyen sobre el mosquitero materiales pesados.
 - Cuando retire el embalaje del producto, tenga cuidado de no cortar o marcar el mosquitero con cuchillas u otros instrumentos inadecuados.
 - Es responsabilidad del instalador evaluar la conveniencia de los medios de fijación incluidos en el empaque.

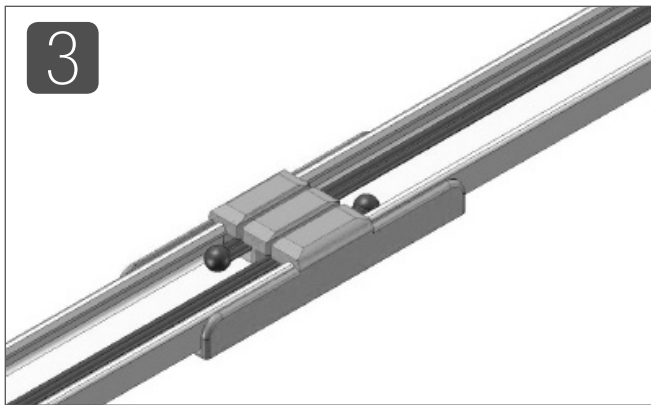




- IT Fissare con le viti i profili laterali e superiore.
- EN Install the side and the top profiles inside the door frame.
- FR A l'aide des vis fixer les 3 segments du profil de cadre
- DE Schrauben Sie das obere und Seitenprofilen.
- ES Asegure con los tornillos los perfiles laterales y superior.



- IT Fissare le guide inferiori col biadesivo avendo cura di posizionare il fermo centrale bloccandolo con le guide. Incastrare entrambi i pacchetti rete al profilo laterale e tagliare gli scotch che tengono fermi lo spingifilo inferiore e superiore.
ATTENZIONE: NON tagliare gli scotch che tengono fermo il pacco rete.
- EN Place the 2 segments of the bottom rail on the floor by the mean of the double tape underneath, taking care to get them stuck inside the plastic center block.
Place the two mesh packs in the side guides fixed in the door frame (the "clicking" of the magnets will confirm that the positioning is correct).
ATTENTION: At this stage, do not cut other adhesive tapes else than the ones tightening the 4 cord pullers.
- FR A l'aide de l'adhésifs double face, fixer les deux segments du rail bas en sorte que ils soient bien bloqués dans la pièce de jonction en plastique. En suite, placer les deux paquets de toile Miny dans le cotés et relâcher les 4 tendeur de cordes.
ATTENTION: couper uniquement les rubans qui tiennent les tendeurs et non pas ce qui tiennes les toiles.
- DE Kleben Sie die Unterführungsschiene fest mit dem Doppelklebeband: das Verbindungsstück muß zwischen den Führungsschiene eingelegt werden, damit sie blockiert sind.
Klemmen Sie beide Gewebepakete an den seitlichen Profil ein, und schneiden Sie die Klebbande, die fest den Spanner halten.
ACHTUNG: NICHT das Band dass, das Gewebepaket versichert abschneiden.
- ES Asegure las guías inferiores con el biadesivo y con atención pone el bloque central bloqueandolo con las guías. Encaje los dos kit tela en el perfil lateral y corte las bandas adhesiva que mantiene firme la parte superior e inferior del empujable. **ADVERTENCIA:** No corte la cinta que sujeta el kit tela.



IT Inserire il nodo all'estremità dei fili inferiori, nel fermo centrale per entrambi i pacchetti rete. Tirare i fili affinché il nodo scompaia nella sua apposita sede nel fermo centrale.

ATTENZIONE: Assicurarsi di non aver incrociato i fili.

EN Insert the 2 cord pullers in the center stopper. Pull the cords backwards till the knob is well stuck inside the center stopper.

ATTENTION: Make sure you do not cross the cords.

FR Placer les deux nœuds aux extrémité des cordes dans le logement du bloc central et tendre les cordes jusqu'à ce que le nœuds soient bien bloqués.

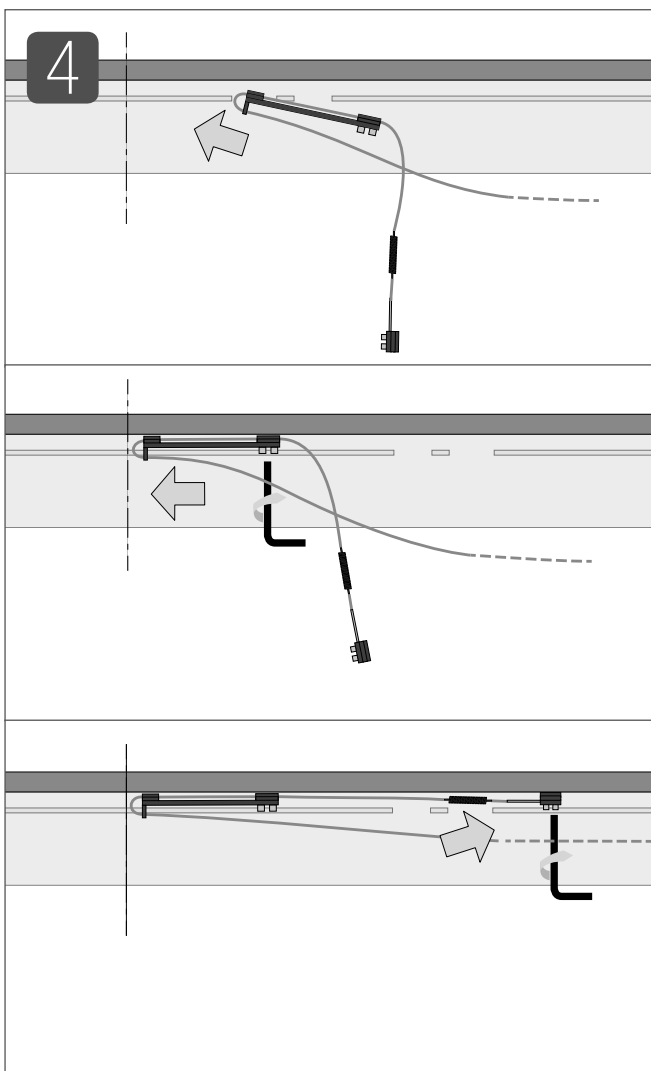
ATTENTION: Attention a ne pas croiser les cordes.

DE Stecken Sie den Knoten von die untere Seite des Gewebes in den Verbindungsstück ein für beide Seiten. Spannen Sie die Schuren, damit die Knoten in ihrem Sitz im Verbindungsstück verschwinden.

ACHTUNG: Achten Sie darauf, dass die Schnüre sich nicht überschritten haben.

ES Inserte el nudo a las extremidades de los cables inferiores en el bloque central para los dos kit tela. Tirar las cuerdas hasta que el nudo desaparezca en su asiento en el bloque central.

ADVERTENCIA: Asegurese de no haber cruzado los cables.



IT Inserire lo spingifilo superiore nell'asola del profilo e bloccarlo in corrispondenza del fermo centrale per entrambi i pacchetti.

ATTENZIONE: Assicurarsi di non aver incrociato i fili.

Infilare il blocchetto tensionatore nella seconda asola in alto e tensionare leggermente i fili, affinché anche quelli della parte inferiore risultino in tensione.

EN Slide the cord puller (long plastic part) through the dedicated holes in the top rail, pull it till the middle of the top rail and block it.

Slide the cord tensioner (small black block) through the same opening and pull it backwards its mesh pack and block it.

Repeat the same operation for the second mesh pack having care to make the two bent ends of the cord pullers to touch each other.

ATTENTION: Make sure you do not cross any cord during these operations. The cord tensioners must be pulled till the cords are firm but not hardly tensioned, to avoid hard opening and closing operations.

FR Insérer la tige de la corde a travers l'ouverture dans le rail haut et le porter au milieu du rail. A travers la même ouverture, glisser le tendeur de corde en direction opposé jusqu'à ce que le fil soit tendu. Répéter la même opération avec la deuxième tige de tirage et le tendre jusqu'à ce que les deux tiges se touchent.

ATTENTION: Attention a ne pas croiser les fils dans aucun moment.

Tendre les fils mais ne pas les forcer pour éviter que l'ouverture et la fermeture de la Miny soit trop dure.

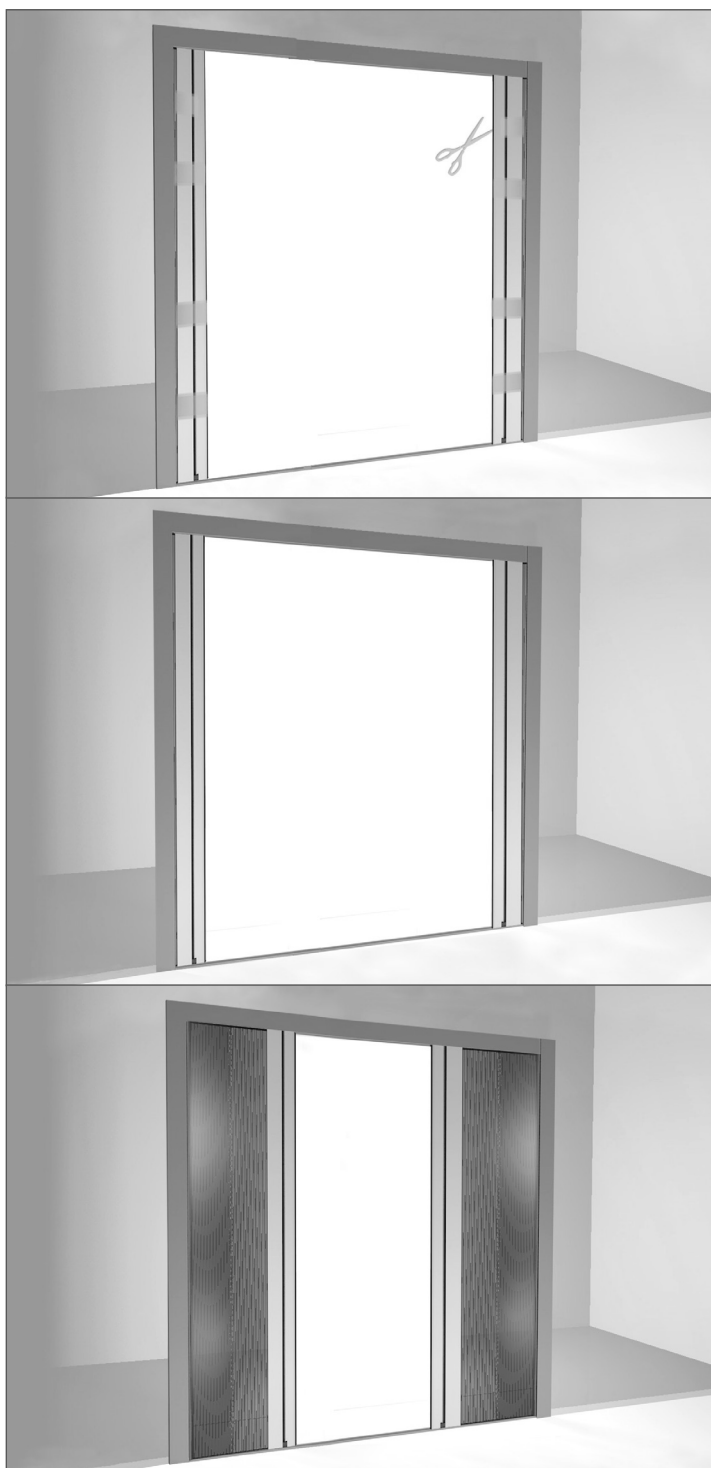
DE Durch die gestanzte Öffnungen, legen Sie den Spanner in den Oberprofil ein in die entsprechende Stellung des Verbindungsstücks der unteren Führungsschienen; spannen Sie dann die Schnüre (für beide Gewebepakete).

ACHTUNG: Achten Sie darauf, dass die Schnüre sich nicht überschritten haben.

ES Inserte el empujable en la ranura superior arriba del perfil de pared superior en correspondencia del bloque central de los dos kit tela.

ADVERTENCIA: Asegúrese de no haber cruzado los cables.

Inserte el bloque tensor en la segunda ranura en la parte superior y apriete ligeramente los cables para que los cables de la parte inferior sean también tensionados.



IT Aprire il pacchetto rete, tagliando lo scotch. Regolare, se necessario, la tensione dei fili e il parallelismo dei profili, dando più o meno tensione ai fili.
ATTENZIONE: i fili non devono essere troppo tesi, altrimenti si compromette il corretto funzionamento.

EN Now you can cut the remaining tape stripes holding the mesh pack and open your Miny 17 screen. If needed, you can adjust the sliding smoothness or the parallelism of the system by increasing or reducing the tension of one or both the cord blockers inside the top rail.
ATTENTION: In any case avoid tensioning the cords more than necessary, the correct operations might be damaged.

FR Couper les bandes de blocage des deux paquets de toile, la Miny peut maintenant être ouverte e fermée. La souplesse et le parallélisme de la Miny 17 peuvent être réglés en relâchant ou bien on tendant un peu plus les bloqueurs des cordes dans le rail haut.
ATTENTION: Les fils ne doivent pas être trop tendus, cela pourrait compromettre le bon fonctionnement de la moustiquaire.

DE Schneiden Sie das Klebeband und öffnen Sie das Gewebepacket. Spannen Sie die Schnüre damit die Griffleiste Paralell ist.
ACHTUNG: Die Schnüre sollen richtig gespannt werden, damit die Griffleiste bei jeder Position haltbar ist.

ES Abra el kit tela, cortando la cinta. Ajuste, si es necesario, la tensión de los cables y el paralelismo de los perfiles, dando más o menos tensión a los cables.
ADVERTENCIA: Los cables no deben estar demasiado apretados, de lo contrario, comprometeremos el correcto funcionamiento.