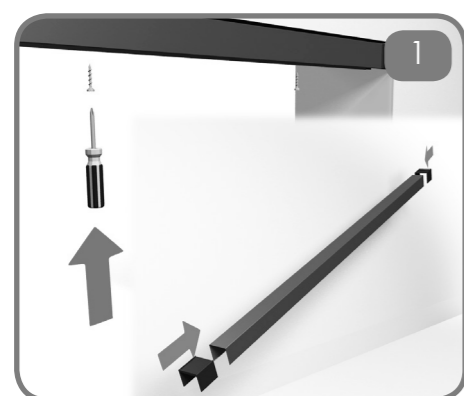
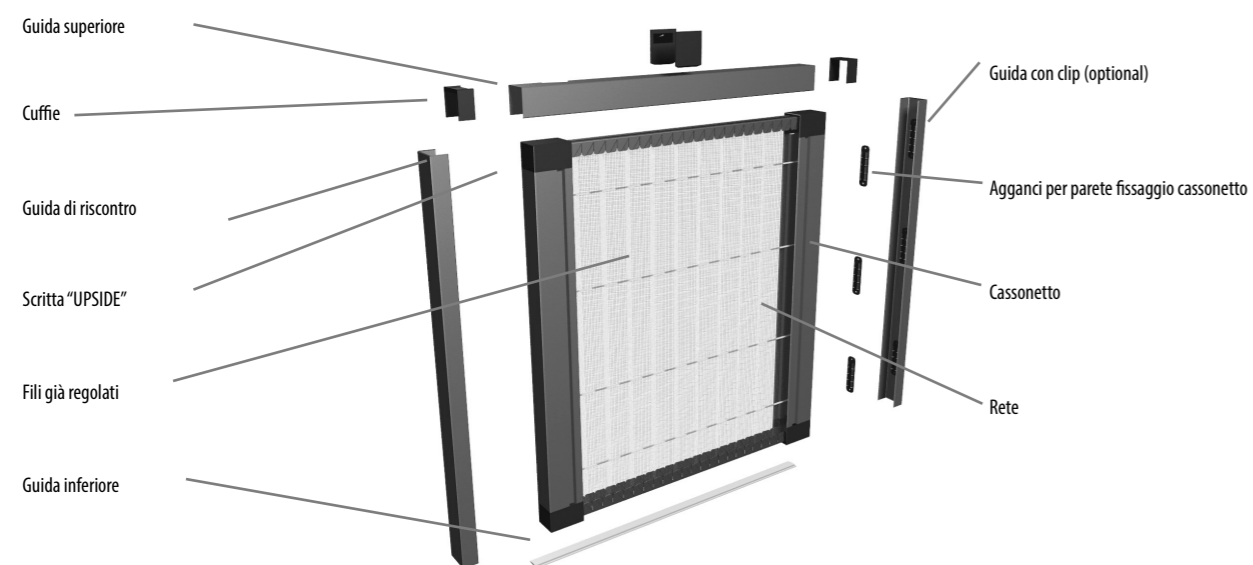


Forme e accessori possono differire leggermente rispetto a quanto riportato sulle presenti istruzioni

PLISSÉ Laterale



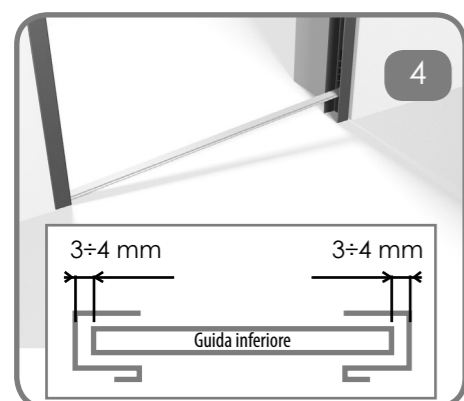
1 Posizionare alle estremità della guida superiore le 2 cuffie e fissarla al soffitto con le viti.



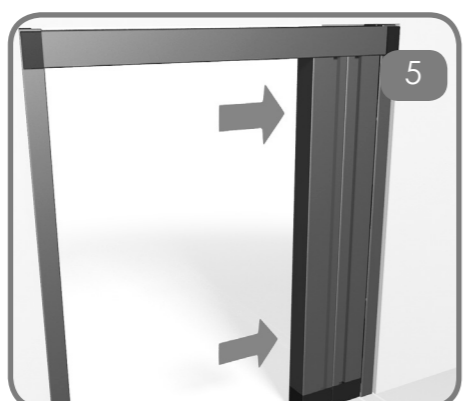
2 Posizionare dal lato cassonetto gli agganci "Clip" o l'optional "Guida con Clip".



3 Posizionare e fissare la guida di riscontro.



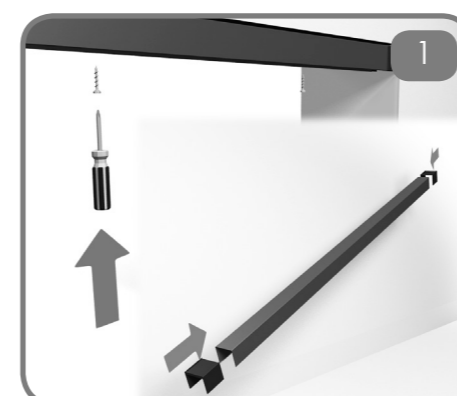
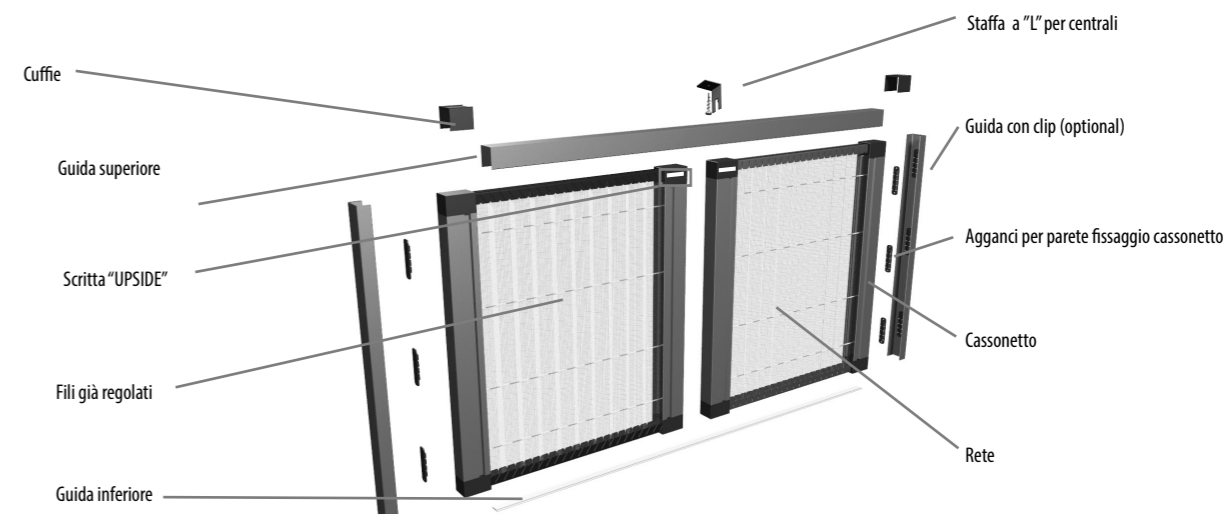
4 Togliere il biadesivo dal binario e fissarlo a terra in linea con quanto già montato.



5 Posizionare il cassonetto con la scritta "UPSIDE" in alto, spingerlo verso gli accanci e farli "clippare", tenendo il cassonetto ben appoggiato sulla guida a terra. Collaudare la zanzariera.

ATTENZIONE
Nel caso la zanzariera non si aprisse completamente, è possibile che un filo si sia incastrato in un aggancio per il cassonetto.

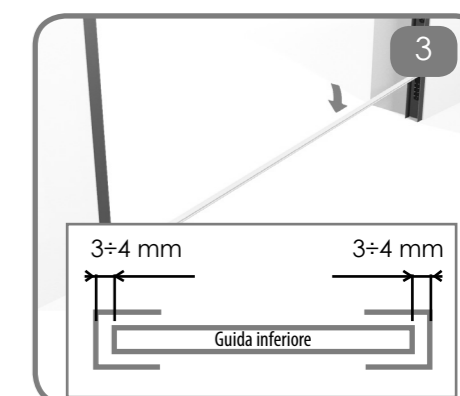
PLISSÉ Centrale



1 Posizionare alle estremità della guida superiore le 2 cuffie e fissarla al soffitto con le viti.



2 Posizionare da ambo i lati gli agganci per i cassonetti "Clip" o l'optional "Guida con Clip".



3 Togliere il biadesivo dal binario e fissarlo a terra in linea con quanto già montato.



4 Posizionare i cassonetti con la scritta "UPSIDE" in alto, dentro le guide sup. e sul binario, spingerli verso gli attacchi facendoli "clippare", tenendo il cassonetto ben appoggiato sulla guida a terra.



5 Inserire la staffa a "L" al centro della guida superiore o dove vogliamo far fermare l'anta. Collaudare la zanzariera.

ATTENZIONE
Nel caso la zanzariera non si aprisse completamente, è possibile che un filo si sia incastrato in un aggancio per il cassonetto.

