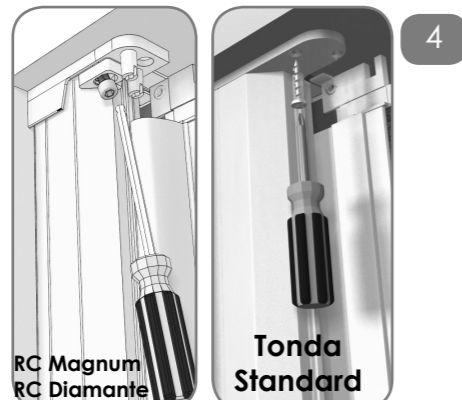
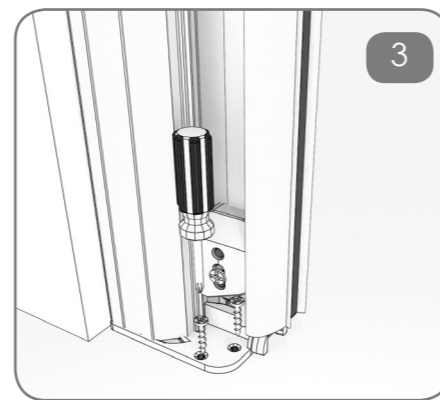


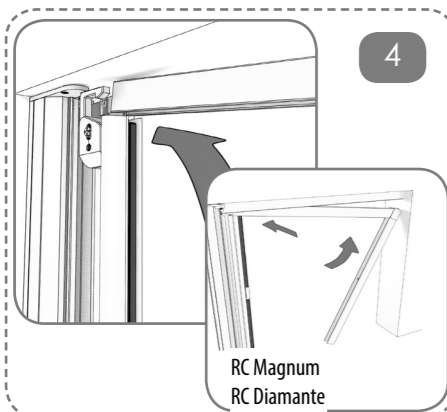
Solo RC Magnum/Diamante 45: montare le mollettine nei perni delle cuffie Serie R (nella versione RC Diamante 55 le cuffie non hanno le mollette!).
 A seguire (tutti i modelli) posizionare le cuffie Serie R alle estremità delle testate dotate di brugole.
 Posizionare alla parete il primo cassonetto.



RC Magnum/ Diamante 45/55 Centr: Serrare la brugola presente nella testata superiore.
 Centrale Standard e Tonda: Fissare al soffitto la testata superiore.

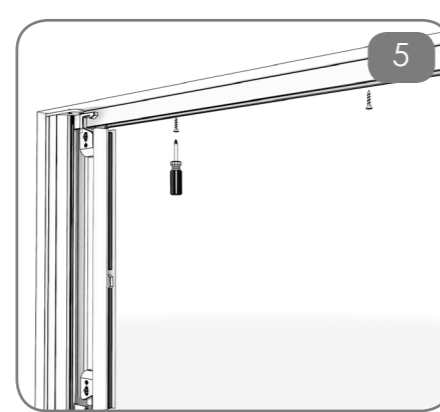


Posizionare e fissare la testata a terra.
 Le testate inferiori (ad eccezione della versione Centrale Standard) hanno l'imbocco per la guida stondata.

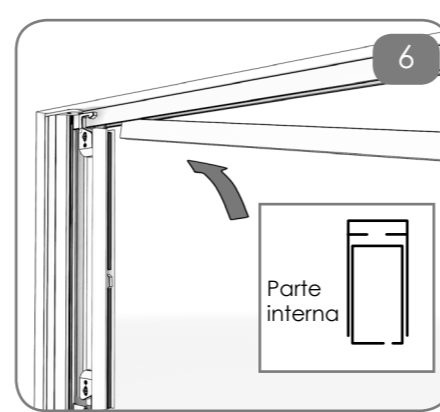


Posizionare il profilo esterno della guida telescopica.

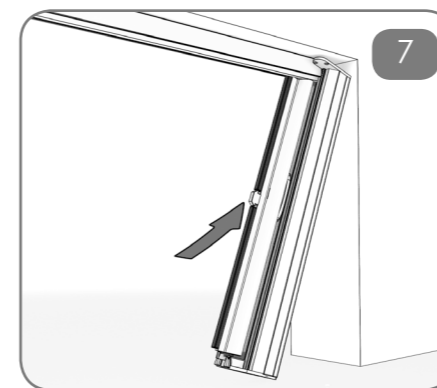
Versione RC Magnum - RC Diamante: Inserire il profilo esterno della guida telescopica nell'aletta presente sulla cuffia Serie R.
 Infilare anche l'altra aletta del cassonetto opposto e spingere il tutto verso l'alto.



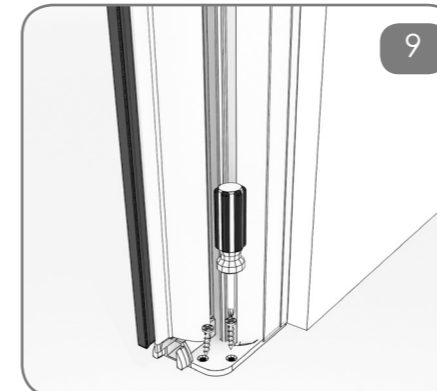
Fissare al soffitto il profilo esterno della guida telescopica.



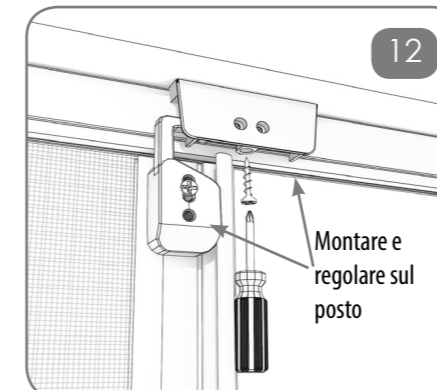
Posizionare la parte interna della guida telescopica nel profilo esterno della guida telescopica.
 Versione RC Magnum - RC Diamante: saltare il punto 7.



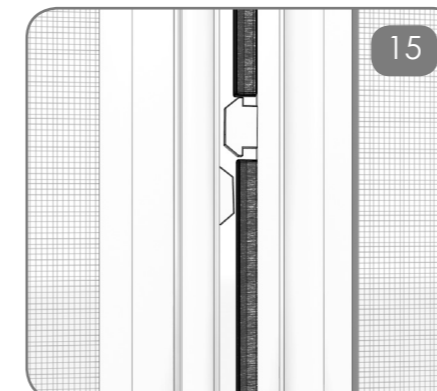
Solo versione Tonda: infilare da sotto il secondo cassonetto nella guida.



Fissare la testata inferiore con l'imbocco al pavimento (ad eccezione della versione Centrale Standard).



Posizionare il fermo superiore in modo che la barra sia perfettamente verticale.



Regolare l'altezza dei ganci sulle barre maniglie. Alzando la barramaniglia si deve sganciare.

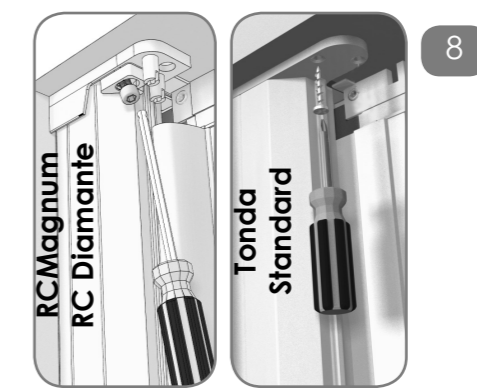
IL RALLENTATORE

Palagina installa, se richiesto o se il modello lo richiede, un dispositivo che rallenta la corsa della zanzariera chiamato RALLENTATORE, migliorando l'usabilità, la sicurezza e il comfort della zanzariera.

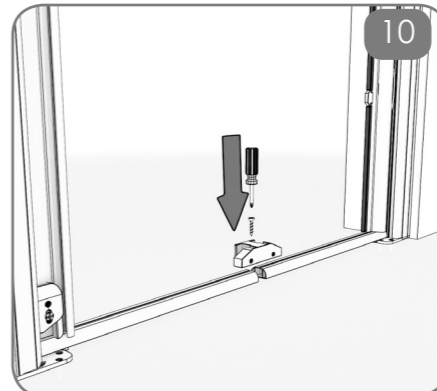
Ecco qualche informazione utile a riguardo.

Velocità differenti fra zanzariere dotate di rallentatore è da ritenersi normale, molti fattori influiscono sulla velocità, temperatura, dimensioni dell'infisso, tipo di rete, modello ecc.

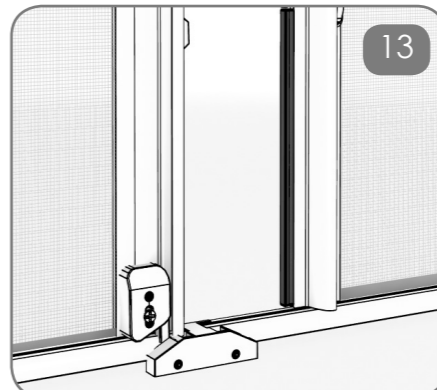
Le zanzariere vengono regolate in modo ottimale in fabbrica, tuttavia se si desidera variare le velocità è possibile richiedere al proprio installatore di aumentare o diminuire il precarico della molla di risalita. Nessuna manutenzione è richiesta sul rallentatore che è progettato per 5000 cicli, corrispondenti a circa 10 anni di normale utilizzo domestico.



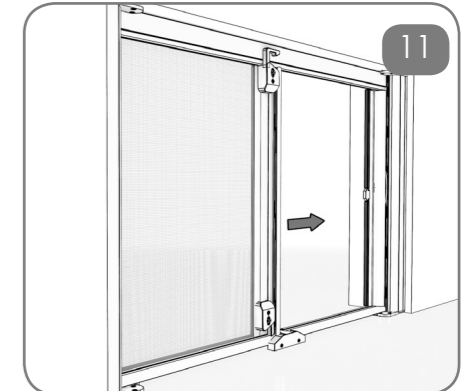
Fissare la testate superiore al soffitto (vedere punto 2).



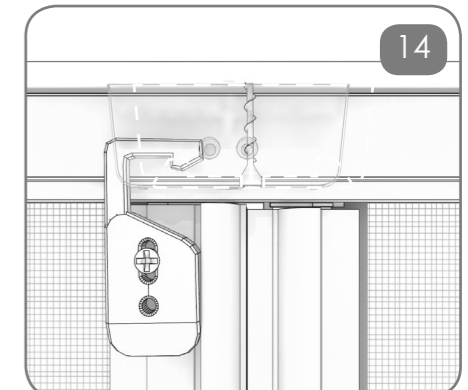
Posizionare le due guide inferiori, di seguito fissare il reggi guida a terra.



Regolare il gancio superiore e inferiore in modo che alzando la barra, quest'ultima si sganci.



Far avanzare la prima barra maniglia tenendola perpendicolare al pavimento.

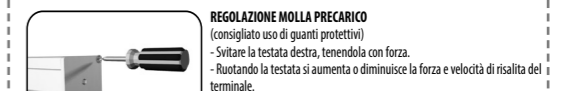


Il gancio superiore attacca nel dentino interno al fermo superiore.

CENTRALE GUIDA TONDA CENTRALE STANDARD RC MAGNUM RC DIAMANTE

Forme e accessori possono differire leggermente rispetto a quanto riportato sulle presenti istruzioni

Centrale Standard/Guida Tonda



REGOLAZIONE MOLLA PRECARICO (consigliato uso di guanti protettivi)
 - Svitare la testata destra, tenendola con forza.
 - Ruotando la testata si aumenta o diminuisce la forza e velocità di risalita del terminale.



RC Magnum
REGOLAZIONE MOLLA PRECARICO (consigliato uso di guanti protettivi)
 - Inserire una chiave a brugola nell'esagono del perno nella testata di destra.
 - Girare in senso antiorario fino a fine corsa.
 - Mantenendo salda la chiave a brugola, estrarre il perno quanto basta per ruotarlo.
 - Aumentando o diminuendo i giri di precarico si aumenterà o diminuirà la forza e velocità di risalita del terminale.



RC Diamante
 Regolare la carica della molla inserendo l'accessorio esagonale in un avvitatore elettrico ed agire nel foro posto nella testata riportante l'adesivo con la "chiocciola".
IMPORTANTE: Azionare l'avvitatore con una velocità ridotta. Una eccessiva velocità di avvitamento può rovinare gli ingranaggi interni alla testata.

ISTRUZIONI D'USO E MANUTENZIONE

ISTRUZIONI ORIGINALI

1. INTRODUZIONE

Il presente documento è parte integrante della zanzariera ed è rivolto all'installatore, all'utilizzatore e al manutentore; rappresenta lo strumento fondamentale per il corretto utilizzo e la manutenzione del prodotto. Deve essere conservato integro in tutte le sue parti e in luogo facilmente accessibile, fino allo smaltimento del prodotto. Il costruttore si riserva tutti i diritti sul presente manuale: nessuna riproduzione totale o parziale è permessa senza autorizzazione scritta dello stesso. Ad integrazione del presente documento è disponibile in azienda il Fascicolo Tecnico.

2. CAMPO DI APPLICAZIONE

Le istruzioni riportate su questo documento fanno riferimento ai seguenti modelli: M91, RV92, RV93, RV95 standard, RV95 cricchetto, RV Titanium, RV Magnum, M2001.3, M2001.4, M2006, RV 40 Gold, 40 Frontale 3 lati, 40 Frontale 4 Lati, RV26, RV26 Q.L., Platinum R, RV Zero, Catena, RV Catena Serie R, RV Molla Catena Serie R, Laterale standard, Laterale guida tonda, RL Magnum, Laterale mini.3, Laterale mini.4, RL 26, Centrale guida tonda, Centrale Standard, RC Magnum, Centrale mini.4, RC 26, Laterale Rollout, Laterale Rollout Magnum, Plisse', Plisse' 22, Plisse' 27, Telaio fisso, Telaio fisso 90, Saliscendi, Scorrevole ad ante, Battente, Incasso M7, Incasso M8 per listello in legno, Incasso M9, Incasso M10 per listello in legno, Incasso Iridium, Incasso B80, Incasso B12, Incasso B90, Incasso Silver, Incasso laterale guida tonda M72, Incasso laterale B85, Incasso laterale B95, Incasso centrale B88, Incasso centrale B98, Incasso centrale M73, Incasso centrale guida tonda M74, Incasso catena 50, Incasso Mollacatena, Incasso Plissé, Incasso Rollout, incasso Rollout Magnum, Tapparella 78 molla, Tapparella 78 Catena Mollacatena, Tapparella 86, RV Diamante, RV Smeraldo, RL Diamante, RL Smeraldo, RC Diamante, RC Smeraldo, SV Rubino, SV Zaffiro, SL Rubino, SL Zaffiro, SC Rubino, SC Zaffiro, SV 50 Invisible, Rollout Magnum Invisible, KZip-Net 5585, KZip-Net 6585, KZip-Net 55105/45, KZip-Net 55105/60, KZip-Net 65105/45, KZip-Net 65105/60, KZip-Net 55117/45, KZip-Net 55117/60, KZip-Net 65117/45, KZip-Net 65117/60, KZip-Net 6780 Incasso, KZip-Net 67105 Incasso, KZip-Net 67117 Incasso, Zanzariera soft motorizzata, Combi 67117.

3. RIFERIMENTI

Le presenti istruzioni d'uso e manutenzione sono redatte in accordo a quanto riportato sulla Direttiva 2006/42/CE e sulla Norma UNI EN 13561:2015 al fine di informare gli installatori, gli utilizzatori e i manutentori sui rischi che la zanzariera presenta nelle condizioni normali di impiego.

4. DESCRIZIONE GENERALE DEL DISPOSITIVO

Queste istruzioni riguardano le modalità corrette per l'installazione, l'utilizzo e la manutenzione ordinaria e straordinaria di dispositivi aventi la funzione di costituire una protezione mobile, fissata contro la parete o il telaio della finestra, contro il passaggio di insetti e altri piccoli animali, volanti o striscianti. La zanzariera risulta principalmente composta da uno o due cassonetti, costituiti da un profilato d'alluminio, posto/i su un lato dell'infisso (superiormente nel caso di zanzariere verticali e lateralmente nel caso di zanzariere laterali). All'interno di esso è presente un rullo attorno al quale è avvolta la rete della zanzariera, e che contiene a sua volta la molla elicoidale. La rete è fissata ad una sua estremità al rullo e all'altra estremità ad un profilato d'alluminio (chiamato "terminale") che a sua volta è vincolato a scorrere lungo due profilati (chiamati "guide"). Possono essere presenti, a seconda dei modelli: - bottoncini antivento ai lati della rete; - spazzolini antivento all'interno delle guide. Si precisa inoltre che la tipologia e le dimensioni del cassonetto impiegato possono variare in funzione delle dimensioni della finestra e del modello della zanzariera, ed essere di 31, 35, 40, 45, 50 o 55 mm.

5. MODALITA' D'IMPIEGO

Il dispositivo di comando della zanzariera è costituito dal terminale, che svolge una funzione analoga ad una maniglia, e dal cordino ad esso collegata. Agendo manualmente su di esso è possibile svolgere le funzioni di apertura e chiusura della zanzariera. Sganciando il terminale dal suo supporto, il tessuto viene avvolto sul rullo in modo automatico grazie all'azione della molla di richiamo. Se nella zanzariera non è presente il rallentatore, è necessario accompagnare la barra maniglia in fase di chiusura (avvalendosi in caso di necessità del cordino, per le zanzariere verticali) fino a che la rete o il tessuto non sono del tutto riavvolti nel cassonetto. Nelle zanzariere a molla verticale l'aggancio e lo sgancio si ottengono, a seconda dei modelli, ruotando la barra maniglia, premendo verso il basso il terminale oppure premendo l'uno verso l'altro i due pulsanti laterali al centro del terminale (sgancio a cricchetto). L'utilizzo ordinario della zanzariera è consentito anche ad utenti non qualificati purché di età non inferiore a 12 anni.

Ogni impiego diverso da quello di protezione dagli insetti e piccoli animali / schermare dalla luce e dal sole è da considerarsi vietato, in quanto improprio.

Non appoggiarsi alla rete o al telo: la zanzariera non è mai da ritenersi una barriera, in special modo per bambini e animali!

Il mancato rispetto delle presenti modalità d'impiego fa decadere automaticamente qualsiasi tipo di garanzia data dal produttore.

6. INSTALLAZIONE

L'installazione deve essere eseguita nel pieno rispetto del D.Lgs. 81/2008 e delle successive modifiche e integrazioni per tutto ciò che attiene la sicurezza delle persone. L'imballo del prodotto contiene il presente documento riportante le istruzioni di montaggio e le istruzioni d'uso e manutenzione: l'installatore deve accertarsi che siano conse-

gnate, previa lettura e commento, all'utilizzatore finale. Prima di procedere all'esecuzione delle operazioni di installazione, è necessario effettuare un'analisi accurata delle superfici preposte al fissaggio della struttura per accertarsi che non siano deteriorate o comunque inadatte allo scopo. La zanzariera può essere installata sul muro o su serramento: la scelta dei prodotti di fissaggio più idonei deve pertanto essere valutata di volta in volta a seconda delle condizioni del supporto. Il numero e la tipologia dei fissaggi deve essere valutato dall'installatore per garantire un'installazione del prodotto in sicurezza. Sono forniti con il prodotto tasselli e viti standard ma l'installatore è sempre tenuto a valutare le condizioni del supporto e utilizzare i sistemi di fissaggio idonei per una installazione in sicurezza. E' importante ricordare che una installazione non corretta può essere causa di infortuni alle persone.

Leggere attentamente le istruzioni per un fissaggio corretto del prodotto in modo da evitare rischi di caduta dello stesso.

7. MANUTENZIONE

- Manutenzione ordinaria -

Le operazioni di manutenzione ordinaria possono essere eseguite dall'utilizzatore finale e sono limitate alla pulizia delle reti per eliminare la sporcizia ed evitare la formazione di muffe. La pulizia deve essere effettuata utilizzando una spugna o panno umido e acqua tiepida.

- Manutenzione straordinaria -

Installazione, sostituzione di eventuali elementi, riparazione e operazioni di manutenzione straordinaria devono essere effettuati da un operatore qualificato e opportunamente addestrato. Per questa tipologia di operazioni seguire le indicazioni riportate nelle istruzioni di montaggio.

8. GARANZIE

Il Compratore ha l'obbligo di verificare l'integrità del Prodotto e il corretto numero dei colli all'atto della consegna, comunicando al vettore o direttamente al Venditore le eventuali contestazioni. Con la sottoscrizione del documento di consegna o il pagamento del saldo, si ha per riconosciuta la perfetta integrità del Prodotto. Le denunce per vizi e difetti dei prodotti dovranno essere inoltrate per iscritto a PALAGINA SRL entro 8 giorni dal ricevimento della merce o dalla scoperta del vizio. La garanzia di cui sopra, allorché sia correttamente esercitata, si intende limitata al solo diritto di ottenere la riparazione o sostituzione di quelle parti dei beni forniti che risultino viziate e/o difettose con esclusione di qualsiasi forma di risarcimento dei danni diretti o indiretti o della possibilità di chiedere la risoluzione del contratto nonché la riduzione del prezzo. PALAGINA SRL procederà alla riparazione o sostituzione della merce a propria discrezione. Nei rapporti con il consumatore finale, è escluso il diritto di regresso del rivenditore ai sensi dell'art. 131 Dls. 6 settembre 2005 n. 206.

9. IMBALLO MOVIMENTAZIONE E TRASPORTO

I prodotti vengono imballati con appositi involucri protettivi in modo da non creare rischi durante la movimentazione e il trasporto.



Se il prodotto col suo imballo supera le dimensioni di 200 cm in almeno una delle direzioni, la movimentazione del prodotto deve essere effettuata da almeno due persone. I materiali di imballo possono costituire un pericolo per i bambini.

Tenere fuori dalla portata dei bambini.

10. ELENCO DEI RISCHI

Installazione: adottare tutte le precauzioni previste durante le operazioni di fissaggio, in particolar modo per i rischi legati ai lavori in quota e alla caduta di materiale dall'alto.

Rischi inerenti l'utilizzo e la normale manutenzione:

Prodotti a molla:

a) Rischio di urto con il terminale durante il riavvolgimento della rete;

b) Pericolo di caduta durante le operazioni di pulizia del telaio, del tessuto o della rete: evitare di sporgersi o farlo solo impiegando idonee attrezzature

Prodotti impieganti reti ad alta trasparenza:

a) Nelle installazioni sulle portefinestre, rischio di mancata percezione della rete stesa e conseguente passaggio impedito attraverso il serramento;

Prodotti impieganti catene e fili:

a) Rischio di strangolamento: i prodotti che utilizzano catene e fili sono dotati di dispositivi per evitare il rischio di strangolamento in accordo a quanto previsto dalla norma di riferimento (UNI EN 13120:2014). Il lembo inferiore della catena o dei fili deve in ogni caso trovarsi ad una quota non inferiore a 150 cm rispetto al pavimento;

Prodotti impieganti guida a terra:

a) Rischio di caduta per inciampo: tutte le zanzariere laterali per le quali sussiste il rischio di inciampo sono dotate di guida a terra asportabile. Quando la rete è raccolta sul rullo ed è quindi consentito il passaggio attraverso la zanzariera si prescrive pertanto di rimuovere la guida a terra in modo da eliminare completamente tale rischio.

Rischi inerenti la manutenzione/riparazione:

a) Pericolo di urto durante le operazioni di carico/scarico della molla;

b) Pericolo derivante dall'utilizzo di attrezzature e dispositivi non idonei allo scopo.

Rischi inerenti la dismissione:

a) La dismissione del prodotto deve essere eseguita in base alle norme al momento in vigore.

DICHIARAZIONE DI CONFORMITA'

La società PALAGINA Srl con sede in Via Palagina 39, 50054 Fucecchio (FI), nella persona del legale rappresentante Sig. Carlo Francalanci

DICHIARA

che le zanzariere modello: M91, RV92, RV93, RV95 standard, RV95 cricchetto, RV Titanium, RV Magnum, M2001.3, M2001.4, M2006, RV 40 Gold, 40 Frontale 3 lati, 40 Frontale 4 Lati, RV26, RV26 Q.L., Platinum R, RV Zero, Catena, RV Catena Serie R, RV Molla Catena Serie R, Laterale standard, Laterale guida tonda, RL Magnum, Laterale mini.3, Laterale mini.4, RL 26, Centrale guida tonda, Centrale Standard, RC Magnum, Centrale mini.4, RC 26, Laterale Rollout, Laterale Rollout Magnum, Plisse', Plisse' 22, Plisse' 27, Telaio fisso, Telaio fisso 90, Saliscendi, Scorrevole ad ante, Battente, Incasso M7, Incasso M8 per listello in legno, Incasso M9, Incasso M10 per listello in legno, Incasso Iridium, Incasso B80, Incasso B12, Incasso B90, Incasso Silver, Incasso laterale guida tonda M72, Incasso laterale B85, Incasso laterale B95, Incasso centrale B88, Incasso centrale B98, Incasso centrale M73, Incasso centrale guida tonda M74, Incasso catena 50, Incasso Mollacatena, Incasso Plissé, Incasso Rollout, incasso Rollout Magnum, Tapparella 78 molla, Tapparella 78 Catena Mollacatena, Tapparella 86, RV Diamante, RV Smeraldo, RL Diamante, RL Smeraldo, RC Diamante, RC Smeraldo, SV Rubino, SV Zaffiro, SL Rubino, SL Zaffiro, SC Rubino, SC Zaffiro, SV 50 Invisible, Rollout Magnum Invisible, KZip-Net 5585, KZip-Net 6585, KZip-Net 55105/45, KZip-Net 55105/60, KZip-Net 65105/45, KZip-Net 65105/60, KZip-Net 55117/45, KZip-Net 55117/60, KZip-Net 65117/45, KZip-Net 65117/60, KZip-Net 6780 Incasso, KZip-Net 67105 Incasso, KZip-Net 67117 Incasso, Zanzariera soft motorizzata, Combi 67117.

SONO CONFORMI

alle direttive comunitarie: - 2006/42/CE ("Direttiva macchine");

alle norme: - UNI EN 13561:2015 - Resistenza al vento: Classe 0;

- UNI EN ISO 12100-2:2005;

- UNI EN 13120:2014

e alle successive modifiche ed integrazioni nonché alle disposizioni che ne attuano il recepimento all'interno del sistema legislativo del paese di destinazione del prodotto.

Firma del legale rappresentante

Palagina Srl

Carlo Francalanci

CE

Palagina srl - Via Palagina, 39
Ponte a Cappiano - 50054 Fucecchio(FI)

12

EN 13561 - tenda per uso esterno
Resistenza al vento: Classe 0